



VOLUTE®

Паспорт

**Шнековый обезвоживатель осадка
VOLUTE**

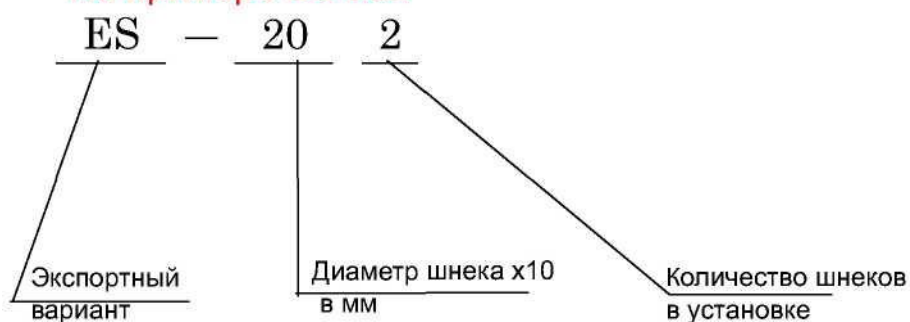
модельный ряд ES



2014г.

СПЕЦИФИКАЦИЯ

На примере ES-202

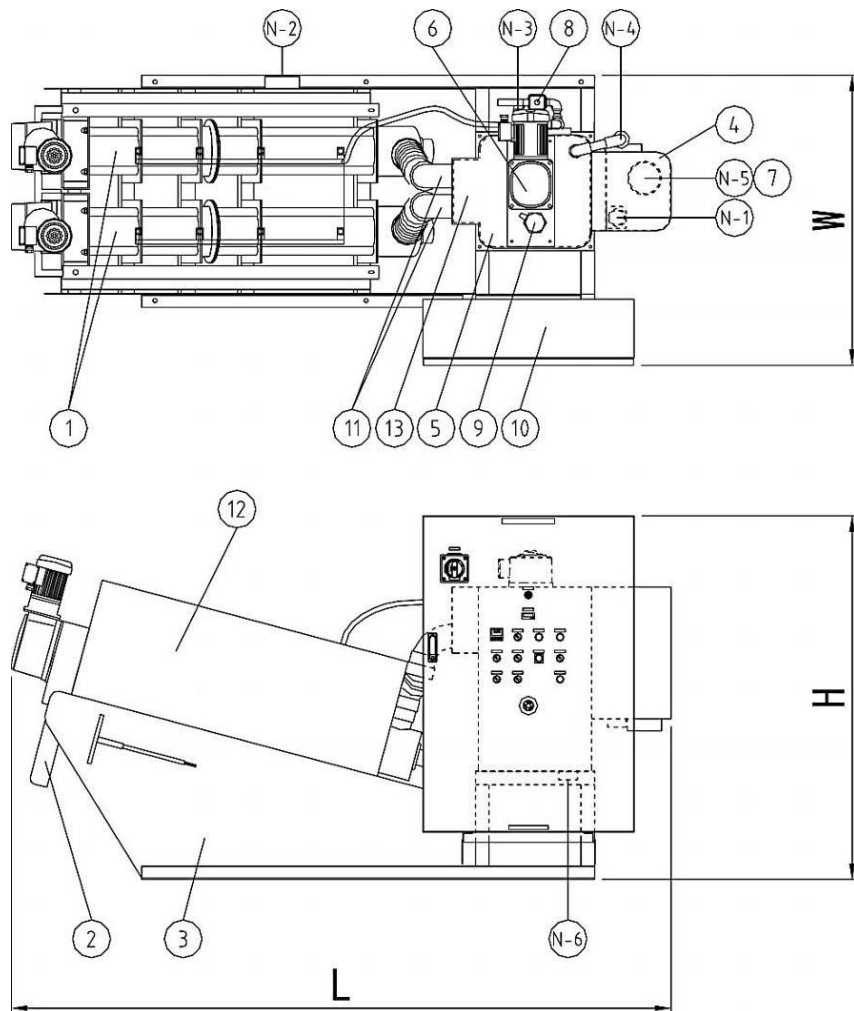


| Тип | Производительность | | Шнек | Размеры, мм | | | Потребляемая мощность, кВт | Вес, кг | Вес рабочий кг |
|--------|---|--|---------|-------------|------|------|----------------------------|---------|----------------|
| | Концентрация 2000-4000 мг/л | Концентрация 6000-35000 мг/л | | L | W | H | | | |
| ES-051 | ~0.5 кг с.в./час ~0,25 м ³ /час | ~1 кг с.в./час ~0,03 м ³ /час | ∅ 50x1 | 1095 | 739 | 850 | 0.2 | 155 | 175 |
| ES-101 | ~3 кг с.в./час ~1,5 м ³ /час | ~5 кг с.в./час ~0,15 м ³ /час | ∅ 100x1 | 1831 | 766 | 1180 | 0.2 | 240 | 330 |
| ES-131 | ~6 кг с.в./час ~3 м ³ /час | ~10 кг с.в./час ~0,3 м ³ /час | ∅ 130x1 | 1974 | 766 | 1180 | 0.2 | 260 | 355 |
| ES-132 | ~12 кг с.в./час ~6 м ³ /час | ~20 кг с.в./час ~0,6 м ³ /час | ∅ 130x2 | 2068 | 906 | 1180 | 0.3 | 340 | 485 |
| ES-201 | ~12 кг с.в./час ~6 м ³ /час | ~15 кг с.в./час ~0,45 м ³ /час | ∅ 200x1 | 2510 | 879 | 1232 | 0.3 | 300 | 450 |
| ES-202 | ~18 кг с.в./час ~9 м ³ /час | ~30 кг с.в./час ~0,9 м ³ /час | ∅ 200x2 | 2510 | 1140 | 1232 | 0.8 | 610 | 820 |
| ES-301 | ~30 кг с.в./час ~15 м ³ /час | ~50 кг с.в./час ~1,4 м ³ /час | ∅ 300x1 | 3267 | 970 | 1553 | 0.8 | 855 | 1245 |
| ES-302 | ~60 кг с.в./час ~30 м ³ /час | ~100 кг с.в./час ~2,9 м ³ /час | ∅ 300x2 | 3467 | 1160 | 1553 | 1.2 | 1310 | 1990 |
| ES-303 | ~90 кг с.в./час ~45 м ³ /час | ~150 кг с.в./час ~4,3 м ³ /час | ∅ 300x3 | 3641 | 1596 | 1553 | 1.95 | 1770 | 2740 |
| ES-351 | ~60 кг с.в./час ~30 м ³ /час | ~100 кг с.в./час ~2,9 м ³ /час | ∅ 350x1 | 3859 | 1160 | 2247 | 1,9 | 1570 | 2170 |
| ES-352 | ~120 кг с.в./час ~60 м ³ /час | ~200 кг с.в./час ~5,7 м ³ /час | ∅ 350x2 | 4159 | 1550 | 2247 | 3,75 | 2660 | 3610 |
| ES-353 | ~180 кг с.в./час ~90 м ³ /час | ~300 кг с.в./час ~8,6 м ³ /час | ∅ 350x3 | 4424 | 2100 | 2247 | 6,0 | 3870 | 5370 |

| Спецификация | | Модель | ES-051 | ES-101 | ES-131 | ES-132 | ES-201 |
|------------------------------------|------------|--------------|-----------------|-----------------|-----------------|-----------------|-----------------|
| Выход фильтрата | Размер " | 1 1/2 | DN80 | DN80 | DN80 | DN80 | DN100 |
| | Соединение | Патрубок | Фланец | Фланец | Фланец | Фланец | Фланец |
| | Материал | AISI 304 | AISI 304 | AISI 304 | AISI 304 | AISI 304 | AISI 304 |
| Вход осадка | Размер " | 1 ¼ | 2 | 2 | 2 | 2 | 2 |
| | Соединение | Патрубок | Патрубок | Патрубок | Патрубок | Патрубок | Патрубок |
| | Материал | AISI 304 | AISI 304 | AISI 304 | AISI 304 | AISI 304 | AISI 304 |
| Дренаж емкости флокуляции | Размер, мм | 32 мм | 50 мм | 50 мм | 50 мм | 50 мм | 50 мм |
| | Соединение | Шаровой кран | Шаровой кран | Шаровой кран | Шаровой кран | Шаровой кран | Шаровой кран |
| | Материал | ПВХ | ПВХ | ПВХ | ПВХ | ПВХ | ПВХ |
| Вход реагента | Размер " | 25 | 25 | 25 | 25 | 25 | 25 |
| | Соединение | Муфта | Муфта | Муфта | Муфта | Муфта | Муфта |
| | Материал | ПВХ | ПВХ | ПВХ | ПВХ | ПВХ | ПВХ |
| Вход промывочн. воды | Размер " | 25 | 25 | 25 | 25 | 25 | 25 |
| | Соединение | Муфта | Муфта | Муфта | Муфта | Муфта | Муфта |
| | Материал | ПВХ | ПВХ | ПВХ | ПВХ | ПВХ | ПВХ |
| Обратный сток дозир. емкости | Размер " | 1 1/2 | DN100 | DN100 | DN100 | DN100 | DN100 |
| | Соединение | Патрубок | Фланец | Фланец | Фланец | Фланец | Фланец |
| | Материал | AISI 304 | AISI 304 | AISI 304 | AISI 304 | AISI 304 | AISI 304 |

| | | | | | | |
|-----------------|-----------------|-----------------|-----------------|-----------------|-----------------|-----------------|
| ES-202 | ES-301 | ES-302 | ES-303 | ES-351 | ES-352 | ES-353 |
| DN100 | DN125 | DN150 | DN150 | DN150 | DN150 | DN200 |
| Фланец | Фланец | Фланец | Фланец | Фланец | Фланец | Фланец |
| AISI 304 | AISI 304 | AISI 304 | AISI 304 | AISI 304 | AISI 304 | AISI 304 |
| 2 | 2 | 2 | 2 1/2 | 2 | 2 1/2 | 2 1/2 |
| Патрубок | Патрубок | Патрубок | Патрубок | Патрубок | Патрубок | Патрубок |
| AISI 304 | AISI 304 | AISI 304 | AISI 304 | AISI 304 | AISI 304 | AISI 304 |
| 50 мм | 65 мм | 65 мм | 65 мм | 65 мм | 65 мм | 65 мм |
| Шаровой кран | Шаровой кран | Шаровой кран | Шаровой кран | Шаровой кран | Шаровой кран | Шаровой кран |
| ПВХ | ПВХ | ПВХ | ПВХ | ПВХ | ПВХ | ПВХ |
| 25 | 32 | 32 | 32 | 32 | 32 | 32 |
| Муфта | Муфта | Муфта | Муфта | Муфта | Муфта | Муфта |
| ПВХ | ПВХ | ПВХ | ПВХ | ПВХ | ПВХ | ПВХ |
| 25 | 25 | 25 | 25 | 25 | 25 | 25 |
| Муфта | Муфта | Муфта | Муфта | Муфта | Муфта | Муфта |
| ПВХ | ПВХ | ПВХ | ПВХ | ПВХ | ПВХ | ПВХ |
| DN100 | DN100 | DN100 | DN100 | DN100 | DN100 | DN150 |
| Фланец | Фланец | Фланец | Фланец | Фланец | Фланец | Фланец |
| AISI 304 | AISI 304 | AISI 304 | AISI 304 | AISI 304 | AISI 304 | AISI 304 |

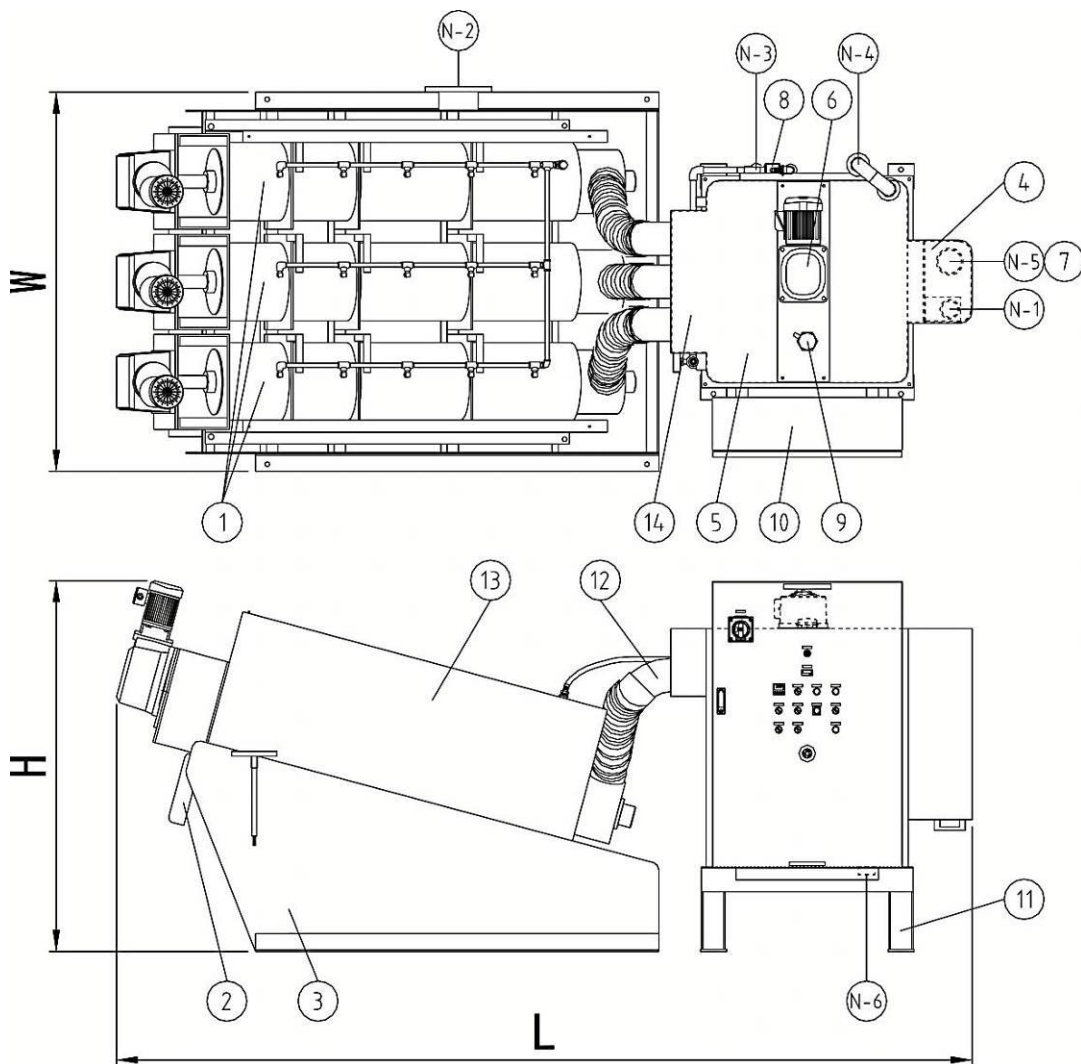
Наименование деталей (модель ES-101~202/SA-CE)



| Перечень комплектующих | |
|------------------------|-----------------------------------|
| № | Наименование |
| 1 | Шнековый цилиндр |
| 2 | Выгрузка кека |
| 3 | Основание цилиндра со шнеком |
| 4 | Регулирующий резервуар |
| 5 | Резервуар флокуляции |
| 6 | Резервуар флокуляции (с миксером) |
| 7 | Регулятор уровня жидкости |
| 8 | Соленоидный клапан |
| 9 | Реле уровня |
| 10 | Панель управления |
| 11 | Патрубок для осадка |
| 12 | Боковая крышка |
| 13 | Верхняя крышка |

| Перечень комплектующих для трубных соединений | |
|---|--|
| № | Наименование |
| N-1 | Подвод шлама |
| N-2 | Сброс фильтрованной воды |
| N-3 | Водоприемник |
| N-4 | Прием химикатов |
| N-5 | Слив избытка шлама |
| N-6 | Отверстие для спуска остатков из резервуара флокуляции |

Наименование деталей (модель ES-301F~353F/SA-CE)



| Перечень комплектующих | |
|------------------------|-----------------------------------|
| № | Наименование |
| 1 | Шнековый цилиндр |
| 2 | Выгрузка кека |
| 3 | Основание цилиндра со шнеком |
| 4 | Регулирующий резервуар |
| 5 | Резервуар флокуляции |
| 6 | Резервуар флокуляции (с миксером) |
| 7 | Регулятор уровня жидкости |
| 8 | Соленоидный клапан |
| 9 | Реле уровня |
| 10 | Панель управления |
| 11 | Основание резервуара флокуляции |
| 12 | Патрубок для осадка |
| 13 | Боковая крышка |
| 14 | Верхняя крышка |

| Перечень комплектующих для трубных соединений | |
|---|---|
| № | Наименование |
| N-1 | Подвод шлама |
| N-2 | Сброс фильтрованной воды |
| N-3 | Водоприемник |
| N-4 | Прием химикатов |
| N-5 | Слив избытка шлама |
| N-6 | Отверстие для спуска остатков из резервуара |